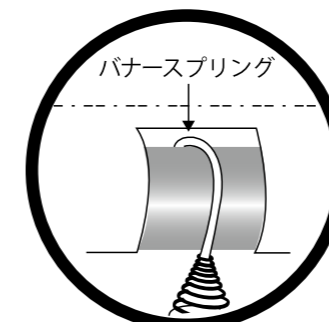
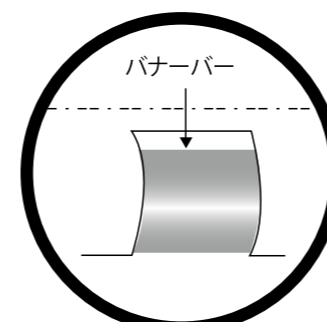
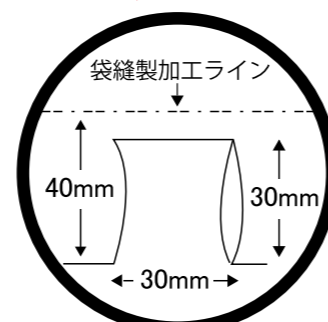
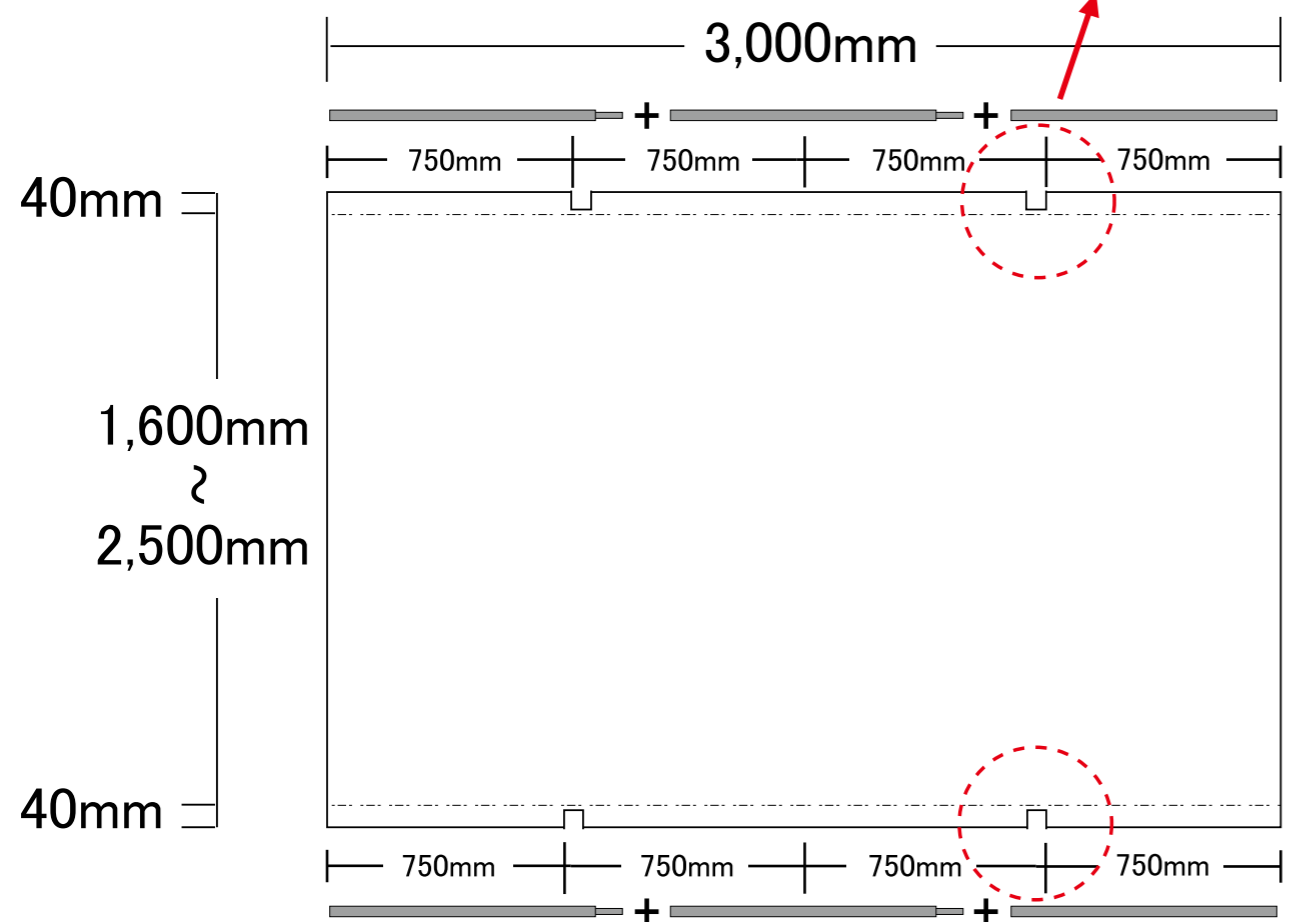
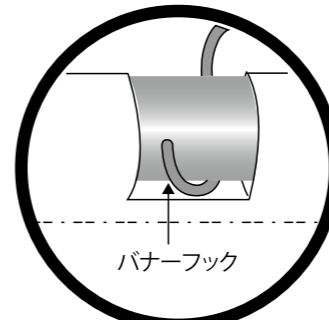
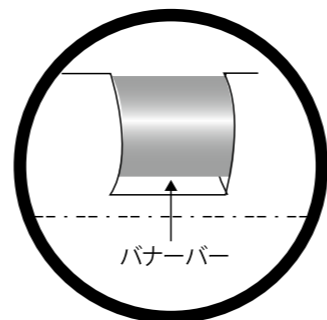
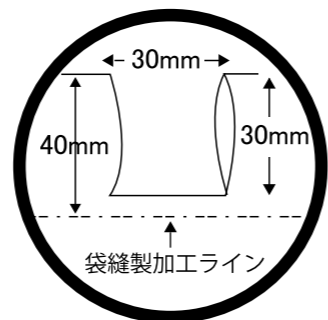


バナーの作り方 (必ずお読み下さい)

バナーの上下にはバーナーバーを通すための袋縫製加工が必要です。
また、バナー上部にはバナーフック、下部にはバナーズプリングを
引っ掛けるため、バナーを一部カット(切りがき)するか、または
直径10mm程度の穴あけ加工が必要です。



注意事項 (必ずお読み下さい)

- ※ バナーにシワが入らないようにバナーバーを通しバナーフックとバナーズプリングをバナーバーに引っ掛けて下さい (バナーに直接引っ掛けないで下さい)
- ※ 使用するバナーの素材によっては袋縫製のサイズを大きくする必要がありますので、バナーの製作前にバナーバーを使ってサイズを確認して下さい