

■ セット内容



① ベースタンク



② ベースバー
※トップバーよりも短いです



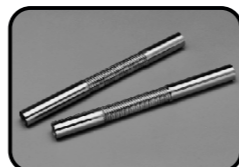
③ ベースカバー



④ ベースキャップ



⑤ アジャスタースタンドポール



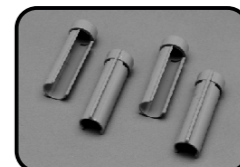
⑥ スタンドスプリング



⑦ トップバー
※ベースバーよりも長いです



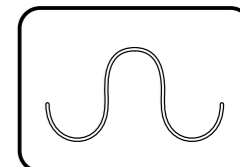
⑧ バナーバーセット



⑨ バナーキャップ



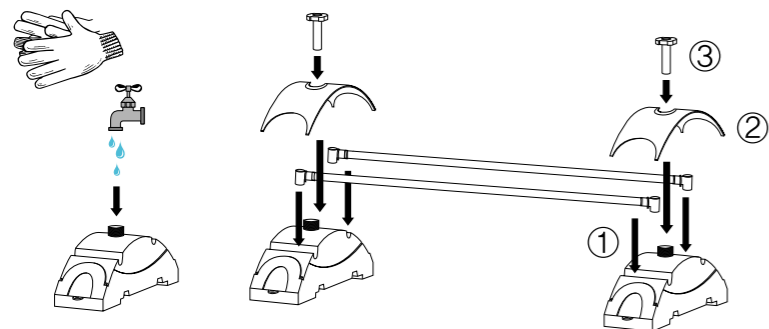
⑩ バナースプリング



⑪ バナーフック

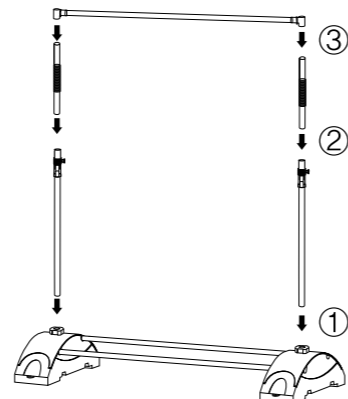
■ 組立方法

- ① ベースタンクに注水して下さい。
- ② ベースバーを使って2つの① ベースタンクを連結してから
- ③ ベースカバーを取り付け、④ ベースキャップを締めます。

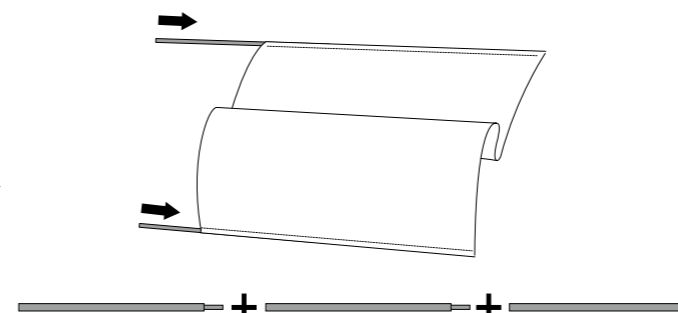


※ ケガの予防のため、作業前に手袋をはめて下さい
 ※ 寒冷期に屋外でご使用になる場合はタンク内の凍結防止のため凍結防止剤を入れて下さい

- ④ ベースキャップ上部の穴に⑤ アジャスタースタンドポールを差し込み、その先端に
- ⑥ スタンドスプリングを1本ずつ取り付けてから
- ⑦ トップバーを取り付けます。

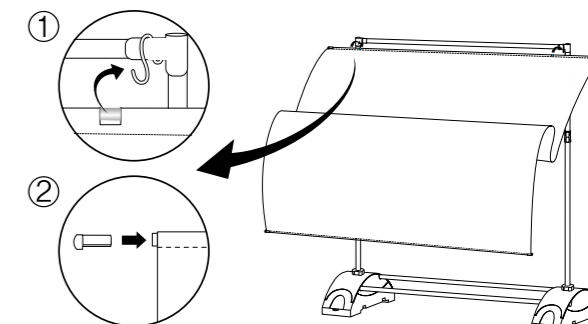


3. バナー上下の袋縫製部分に⑧ バナーバーを通します。



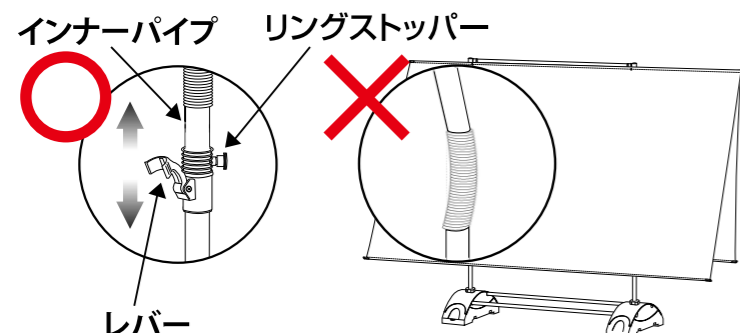
※ バナー上下の袋縫製加工は「バナーの作り方」を参照して下さい
 ※ 上図のようにバナーバーにはオスとメスがありますのでご注意ください
 ※ W2000mmのバナーは上下2本ずつ、W3000mmは3本ずつ使用します

4. ⑦ トップバーに⑪ バナーフックを取り付けそこに⑧ バナーバーを吊り下げます。
⑧ バナーバーの両端4箇所⑨ バナーキャップを取り付けます。



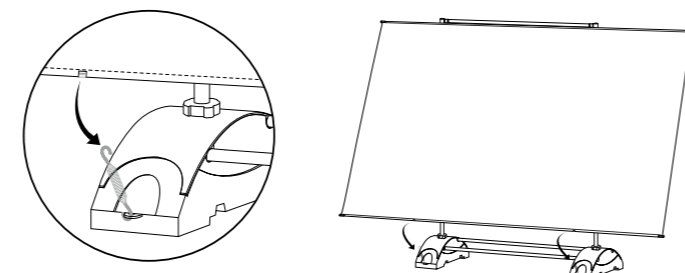
※ バナーフック吊り下げ用に必要なバナーの切りがきや穴あけ加工は「バナーの作り方」を参照して下さい

5. 「バナーが適度に張った状態」になるように⑤ アジャスタースタンドポールの長さを調整して下さい。



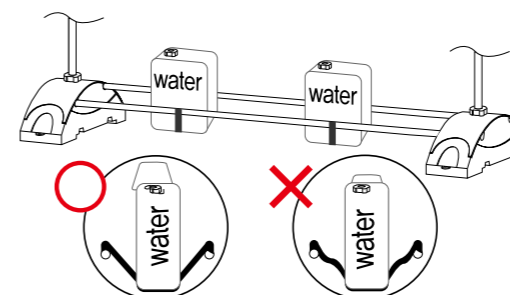
※ アジャスタースタンドポールのレバーを引き上げ、インナーパイプの長さを最適な長さに調整し、レバーを下げて固定します
 ※ レバーを下げた後は、必ずリングストッパーを併用し、しっかりと固定して下さい

6. ⑩ バナースプリングの片側を① ベースタンクに引っ掛けもう片側を⑧ バナーバーに引っ掛けます。



7. バナーの張り具合を確認し、必要であれば⑤ アジャスタースタンドポールを再調整して下さい。

8. 屋外に設置する場合は、ベースバーにベルト等でウェイトなどを固定し、安定性を確保して下さい。



9. 設置後のバランスをもう一度確認して下さい。

注意事項(必ずお読み下さい)

- ※ 本製品は強風下ではご使用頂けません
- ※ 屋外に設置する場合は、壁や建物の前でのご使用に限定して下さい
- ※ 転倒時の危険を避けるため、窓やガラスの付近には設置しないで下さい
- ※ 転倒時の責任は一切負いかねます
- ※ 樹脂を溶かすような化学薬品や砂をベースタンクに入れないで下さい
- ※ バナーの張り過ぎ(過度なテンション)は安定性を欠く原因となります
- ※ 破損や水漏れ等の原因となりますのでベースタンクを引きずらないで下さい
- ※ トップバーにぶら下がったり、ベースバーに乗ったりしないで下さい