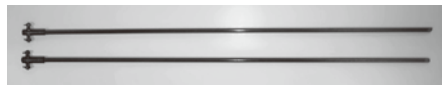


梱包内容

メインパイプ：1本



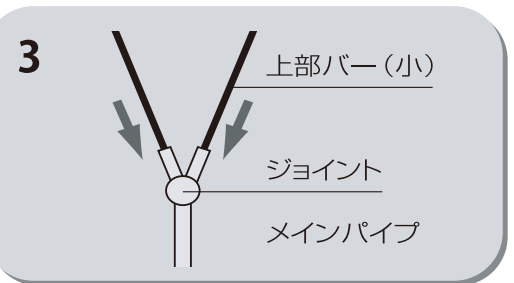
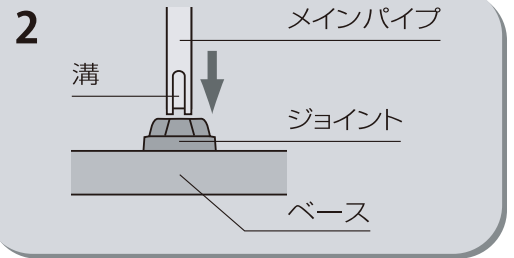
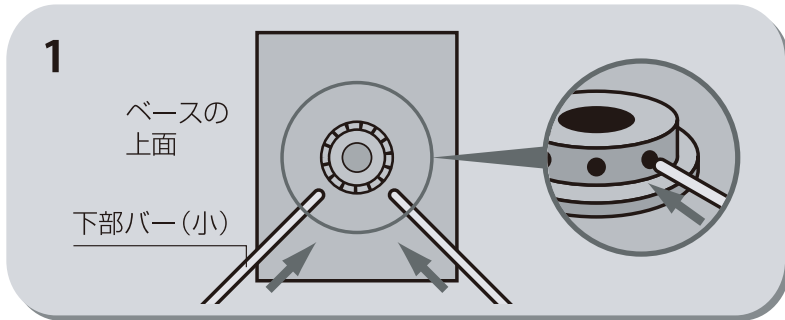
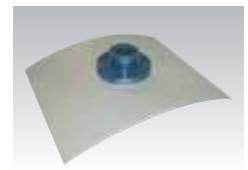
上部バー：2本



下部バー：4本



ベース：1台



- 1 ベースの上部キャップにある3つの穴のうち、左右2つの穴に下部バーを差し込んで下さい
- 2 メインパイプの溝とキャップを合わせて差し込みます
- 3 上部バーをメインパイプに差し込み、メインパイプの高さを最低にして、上・下部バーにバナーを取り付けてから高さを調節します。

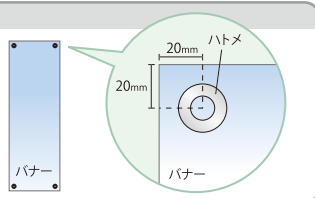
<注意>

- 幅の狭いバナーをセットする際、下部バーに強いテンションがかかります。バーをバナーに取り付ける際、顔や目にバーが当たらないよう、安全に充分注意してセットしてください。ポンジのような薄いバナー素材の場合、強いテンションをかけるとシワなどの影響が出る場合があります。それらの影響が出るバナーをご使用の際は、最大幅でバナーを製作してください。
- バナーの4隅に内径12φのハトメ加工をして下さい。

QSBシリーズのバナーについて

QSBシリーズのバナーは、すべて四边角4カ所にハトメ加工が必要です。

※ハトメは内径12φを使用して下さい。
ハトメの中心が端より各20mmの位置にくるように作成して下さい。



- 組立後にメインパイプを持つての移動は避けてください。
- ベースを引きずって移動すると割れ・破損の原因となります。
- 風が吹き込むような場所でのご使用は避けて下さい。

完成



※商品にバナーは含まれておりません