

# くるりんⅡ (RUP-2000Ⅱ) 組立説明書

## バナーの取り付け方法 加工業者様向け

### 梱包内容

本体：1台  
トッパー(キャップ付)：1本  
補強用テープ：3本  
支柱(3本つなぎ)：3本  
専用バッグ：1つ



バナー有効表示サイズ：(W)2,000mm × (H)2,000mm

### <注意>

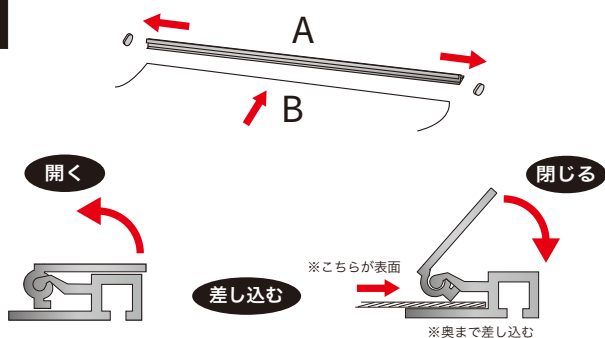
取り付けのためにバナー上端は15mm下端は60mmの伸ばしが必要です。(塗り足しをおすすめします)  
※用意するバナーは (H) 2,075mmです

バナーデータ製作のテンプレートとバナースタンドの組立動画を右のQRコードよりご覧いただけます



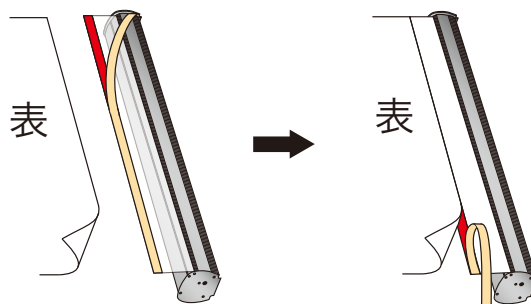
**バナーの取り付け前に本体横のロックピンを引き抜かないでください。  
引き抜くと、元に戻す事はできません！！**

1



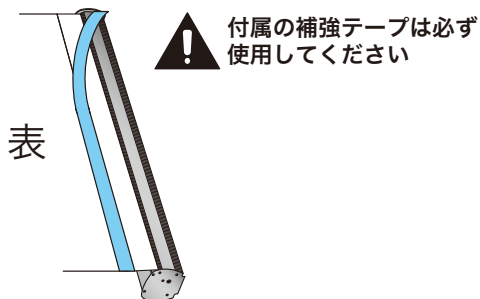
- ・A：トッパーのキャップを外します
- ・B：トッパーを開き、バナーの上端を差し込み、しっかり閉じて固定してから再度キャップを取り付けます

2



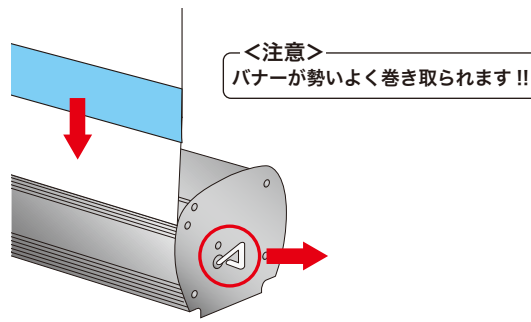
- ・本体内のバナー取り付け幕(両面テープ付)を引っ張り出し、バナー下端(裏面)に位置をまっすぐに合わせて貼り付けます

3



- ・バナーの下端(表面)とバナー取り付け幕を付属の補強用テープで貼り合わせ補強します(余った補強用テープは両端で切ってください)

4



- ・本体を押さえながらバナーを引っ張りつつロックピンを外し、バナーを巻き込んでください
- ⚠️ バナーの取り付け前にロックピン引き抜くと元に戻すことはできません

## 注意事項

- ・本製品は屋外および、屋内であっても風が吹き込むような場所ではお使い頂けません
- ・本体とバナーを両面テープで取り付けるため、バナー素材は粘着テープとの相性を考慮し、事前にテストを行ってからご使用ください(表面の凹凸が大きい等の素材はご使用中に外れる恐れがございます)
- ・バナーに薄い素材や滑りやすい素材を使用すると、トッパーから外れる恐れがございます。必要に応じて挟み込む部分を厚くする等の補強を施してください
- ・個体やスクリーンの種類によって、巻取りの強さに多少の差が出る場合がございます。使用上問題はございません
- ・本製品はバナーの交換は推奨しておりません
- ・組立、設置後に本体や支柱、トッパー、バナーなどを持ち、吊り上げて移動すると破損の恐れがありますので、必ず設置場所で組立ててください
- ・設計以上の過度な負荷には耐えられませんので、組み立てや設置に際しては十分ご注意ください
- ・組み立て時および設置時は周囲を確認し、人や物にぶつからないように十分ご注意ください(転倒、破損等による怪我や事故につきましては、一切責任を負いかねます)
- ・万一、納入時における製品の不具合が発生した場合には製品のみ代替提供いたします
- ・予告なく仕様の変更や規格の改廃を行う場合がございますので、予めご了承ください

バナースタンド研究所

BANNER STAND LAB.

# くるりんⅡ (RUP-2000Ⅱ) 組立説明書

## 組立て方法 バナー取り付け済み完成品ご購入者様向け

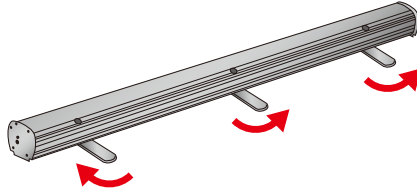
**!** 作業は3名以上で行ってください  
裏面の注意事項もご確認ください

### 梱包内容



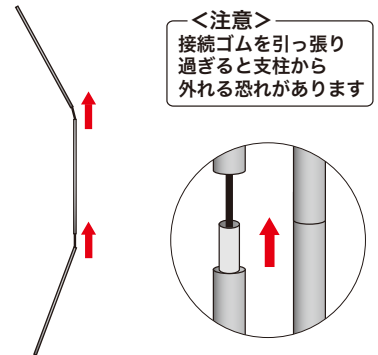
本体 (バナー取り付け済み): 1 台  
支柱 (3本つなぎ): 3 本  
専用バッグ: 1 つ

1



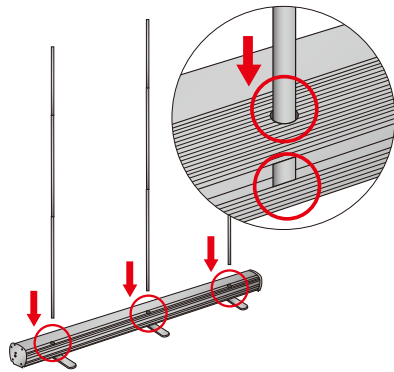
・本体下部の脚を 90°回転させます

2



・支柱をつないで 1 本にします

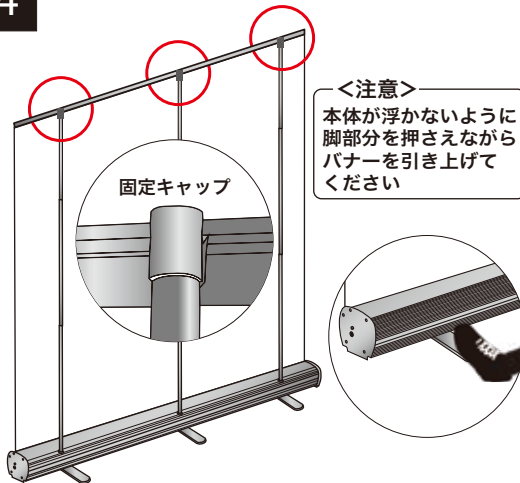
3



・支柱を本体上部の穴に差し込みます

**!** 支柱差し込み口は2段階になっています。一番底部まで確実に差し込んでください

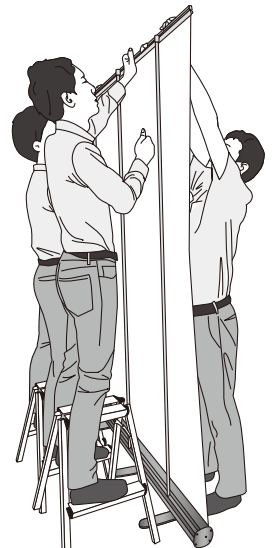
4



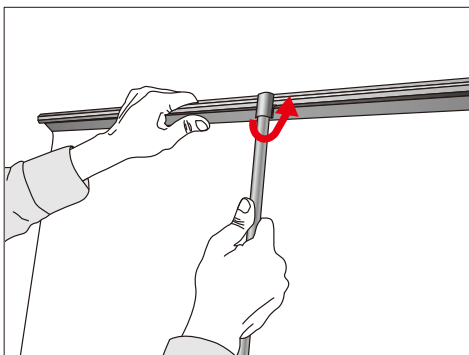
・バナーを平行にゆっくりと引き出し、支柱の先端に付属している固定キャップをトップバーの溝に差し込み完成です



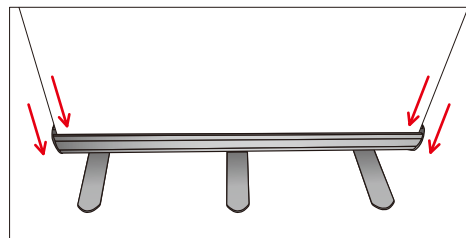
作業は3名以上で行ってください



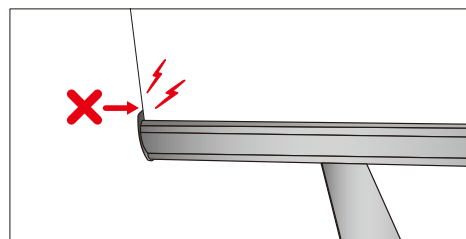
## バナー収納時の注意



・バナーから支柱を外す際は、巻取りのテンションが強かかっていますので、3人以上で、本体を押さえて上部バーをしっかりと持ってから、外してください



・バナーの端が本体に擦らないよう、真っ直ぐに左右平行にゆっくりと下ろしてください



・斜めに巻き取ると、バナーの端が傷ついたり、うまく巻取りができなくなる場合があります