

梱包内容

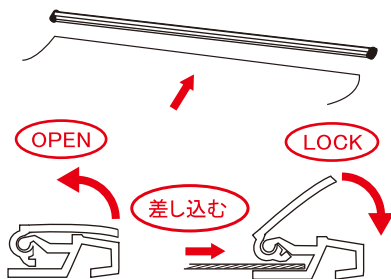
ミニアップ本体: 1台
 トップバー(キャップ付): 1本
 補強用テープ: 1本
 支柱(4本つなぎ、支柱固定キャップ付): 1本 専用バッグ: 1つ



バナー有効表示サイズ: (W)450mm × (H)1,300mm

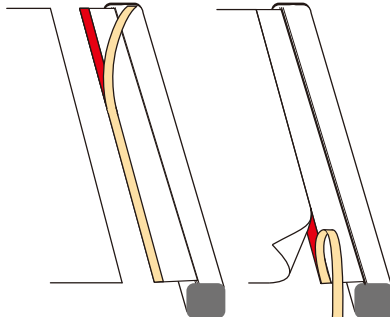
注意事項

取付けのためにバナー上端は8mm、下端は60mmの伸ばしが必要です。(塗り足しをおすすめします)
 → 用意するバナーは(H)1,368mm

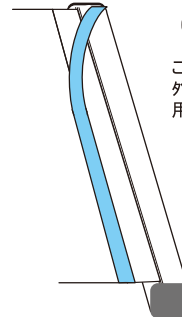


① トップバーにバナーの上端を差し込み
 しっかりと閉じて固定します

! バナーに薄い素材や滑りやすい素材をご使用になると、トップバーから外れる恐れがございますので十分ご注意ください。



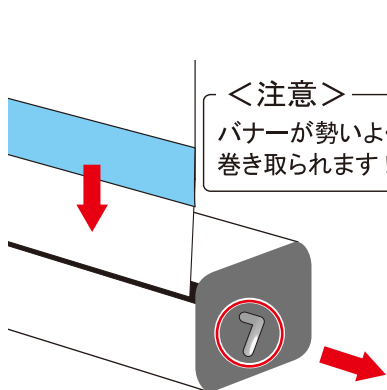
② 本体内のバナー取付け幕(両面テープ付)を
 引っ張り出し、バナー下端(裏面)に位置を
 合わせて貼付けます



③ バナーの下端(表面)とバナー取付け
 幕を付属の補強用テープで貼り合わせ
 補強します。(余った補強用テープは
 両端で切って下さい。)

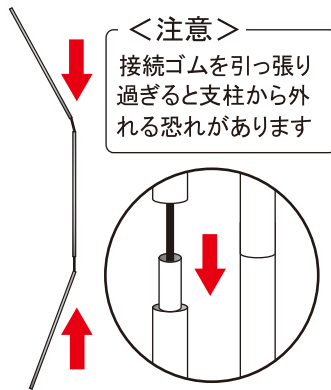


ご使用中にバナーが本体から外れることを防ぐため、補強用テープは必ず貼って下さい。



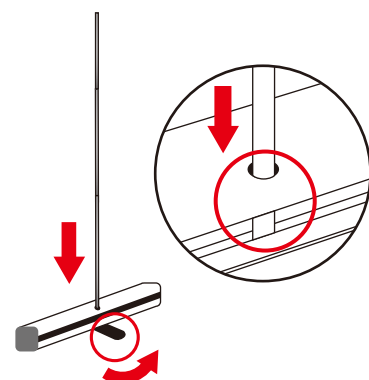
<注意>
 バナーが勢いよく
 巻き取られます!!

④ 必ずバナーの取付けが完了してからロック
 ピンを外します(先に外すと元に戻せません)

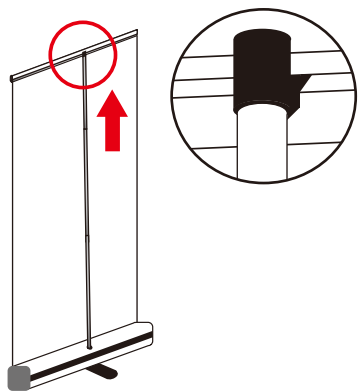


<注意>
 接続ゴムを引っ張り
 過ぎると支柱から外
 れる恐れがあります

⑤ 支柱をつないで1本にします



⑥ 本体下部の脚を90度回転させてから
 支柱を本体上部の穴に差し込みます



⑦ バナーをゆっくり引き出し、支柱の
 先端に付属している固定キャップを
 トップバーの溝に差し込みます



完成

※商品にバナーは含まれておりません

<注意>

- ・本体とバナーを両面テープで取り付けるため、バナー素材は粘着テープとの相性を考慮してお選び頂き、必ず事前にテストを行ってからご使用下さい。
 特に表面の凹凸が大きいターポリンやクロス等のバナー素材はご使用中に外れる恐れがございますので十分ご注意ください。
- ・バナーに薄い素材や滑りやすい素材をご使用される場合はトップバーから外れる恐れがございますのでご注意ください。
 必要に応じてトップバーに挟む部分を厚くしたり補強する等対策を施して下さい。
- ・屋外および風が吹き込む屋内などでは使用できません。
- ・破損の恐れがございますので、組立後に支柱を持って移動することは避け、必ず一度バナーを収納してください。
- ・バナーの差替えはできません。
- ・収納バッグに入れる際は、収納バッグ内部に本体の端部が引っ掛かり、破れないようご注意ください。
- ・組立および設置時は、周囲を確認し、人や物にぶつからないよう十分ご注意ください。転倒・破損等によるケガや事故につきましては一切責任を負いかねます。